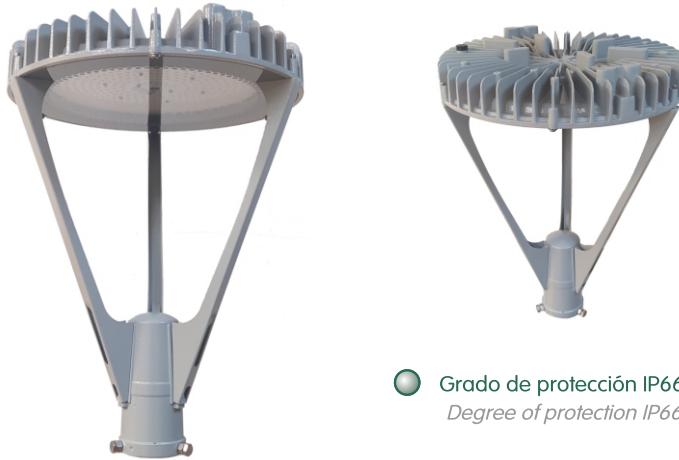


# Farola LED - Linea Australis



LED lamp post - Australis Line



## Datos Rápidos Quick Data

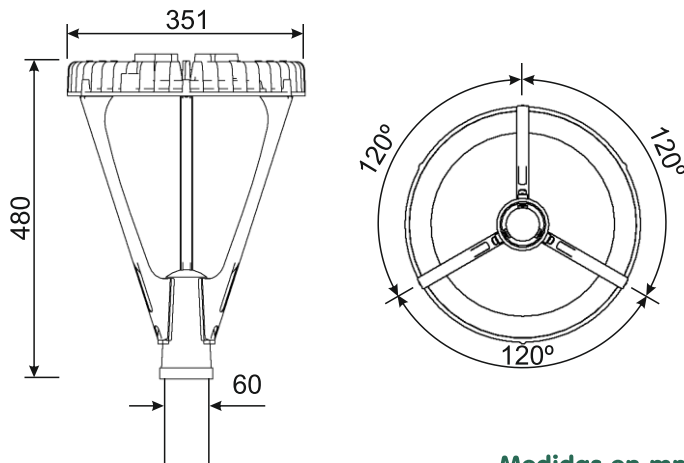
**Cód: 83200101 REF227**  
Code: 83200101 REF227

**100W | 5000K**

**Uso Intemperie**  
*Outdoor use*

- Grado de protección IP66  
*Degree of protection IP66*
- Con protector de línea contra transitorios  
*With Surge protector line*
- Estructura de aluminio inyectado  
*Injected aluminum structure*

## Dimensiones Dimensions



Medidas en mm

## Según Normas Standards

IEC60598-1 Seguridad Safety

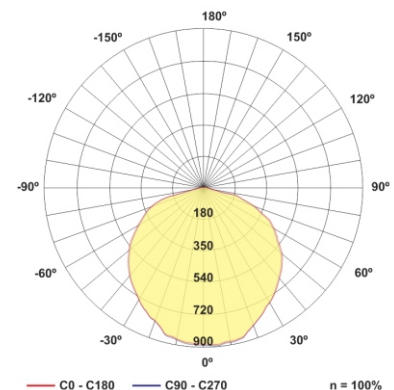
IEC60598-2-3 Alumbrado Público Street Lighting

## Parámetros Técnicos Technical Features

Parámetro <small>Parameter</small>	Símbolo <small>Symbol</small>	Valor <small>Value</small>	Unidad <small>Unit</small>
Tensión de línea	<i>Input Voltage</i>	U	220 V
Corriente de línea	<i>Input Current</i>	I	500 mA
Potencia de línea	<i>Line Power</i>	P	100 W
Frecuencia de Alimentación	<i>Frequency Supply</i>	F	50/60 Hz
Factor de Potencia	<i>Power Factor</i>	$\lambda$	>0.95 -
Distorsión Armónica Total	<i>THD</i>	THD	< 15 %
Rendimiento	<i>Performance</i>	-	110 lm/W
Temperatura de Operación	<i>Operating Range</i>	ta	-20...40 °C
Grado de Protección	<i>Degree of Protection</i>	-	IP 66 -
Vida Útil	<i>Lifetime</i>	-	100.000 h
Grado de protección IK	<i>IK Index</i>	-	08 -
Unidades por Caja	<i>Units Per Box</i>	-	1 -
Peso	<i>Weight</i>	-	5.9 Kg
Altura de montaje	<i>Mounting Height</i>	-	3-5 m
Torque tornillos de fijación	<i>Torque fixing screws</i>	-	8 Nm

## Parámetros Luminotécnicos Lighting Features

Parámetro <small>Parameter</small>	Valor <small>Value</small>	Unidad <small>Unit</small>
Flujo Luminoso	<i>Luminous Flux</i>	11000 lm
Distribución	<i>Luminance Distribution</i>	120 °
CRI	<i>CRI</i>	>75 -
Temperatura de color	<i>Color Temperature</i>	5000 K



## Observaciones Comments

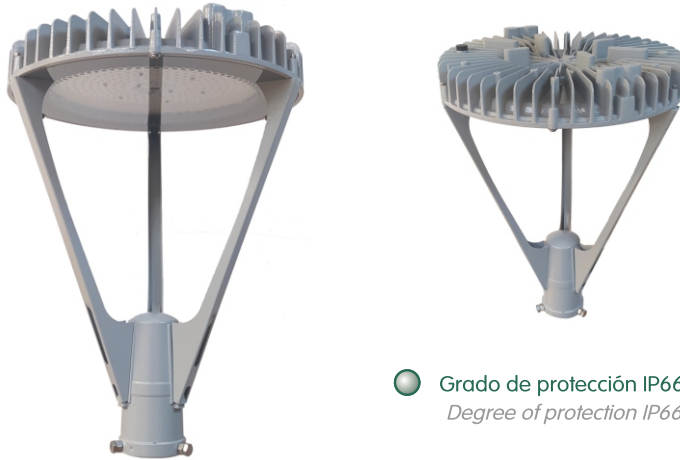
Respete los rangos de temperatura *Respect temperature ranges*  
 Corte el suministro eléctrico para realizar la instalación *Shut off power supply for installation*

Julio 2021

# Farola LED - Linea Australis



LED lamp post - Australis Line



## Datos Rápidos Quick Data

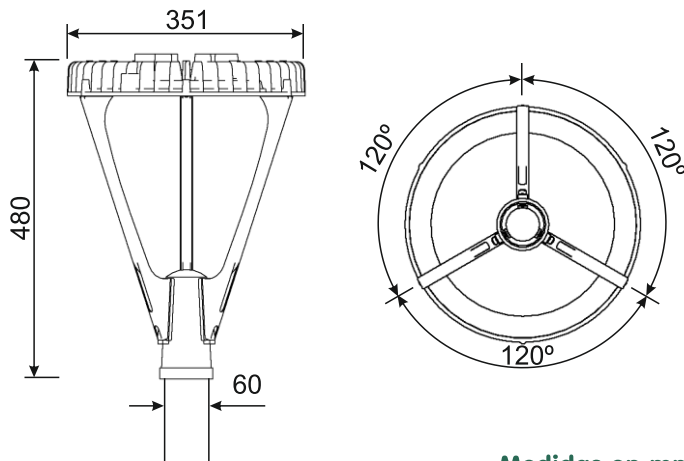
**Cód: 83200102 REF227**  
Code: 83200102 REF227

**120W | 5000K**

**Uso Intemperie**  
*Outdoor use*

- Con protector de línea contra transitorios  
*With Surge protector line*
- Grado de protección IP66  
*Degree of protection IP66*
- Estructura de aluminio inyectado  
*Injected aluminum structure*

## Dimensiones Dimensions



Medidas en mm

## Según Normas Standards

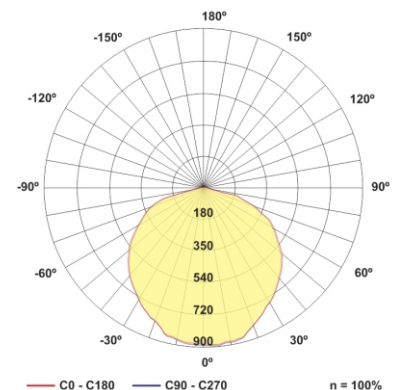
- IEC60598-1 Seguridad Safety
- IEC60598-2-3 Alumbrado Público Street Lighting

## Parámetros Técnicos Technical Features

Parámetro <small>Parameter</small>	Símbolo <small>Symbol</small>	Valor <small>Value</small>	Unidad <small>Unit</small>
Tensión de línea <small>Input Voltage</small>	U	220	V
Corriente de línea <small>Input Current</small>	I	600	mA
Potencia de línea <small>Line Power</small>	P	120	W
Frecuencia de Alimentación <small>Frequency Supply</small>	F	50/60	Hz
Factor de Potencia <small>Power Factor</small>	$\lambda$	>0.95	-
Distorsión Armónica Total <small>THD</small>	THD	< 15	%
Rendimiento <small>Performance</small>	-	110	lm/W
Temperatura de Operación <small>Operating Range</small>	ta	-20...40	°C
Grado de Protección <small>Degree of Protection</small>	-	IP 66	-
Vida Útil <small>Lifetime</small>	-	100.000	h
Grado de protección IK <small>IK Index</small>	-	08	-
Unidades por Caja <small>Units Per Box</small>	-	1	-
Peso <small>Weight</small>	-	5.9	Kg
Altura de montaje <small>Mounting Height</small>	-	3-5	m
Torque tornillos de fijación <small>Torque fixing screws</small>	-	8	Nm

## Parámetros Luminotécnicos Lighting Features

Parámetro <small>Parameter</small>	Valor <small>Value</small>	Unidad <small>Unit</small>
Flujo Luminoso <small>Luminous Flux</small>	13200	lm
Distribución <small>Luminance Distribution</small>	120	°
CRI <small>CRI</small>	>75	-
Temperatura de color <small>Color Temperature</small>	5000	K



## Observaciones Comments

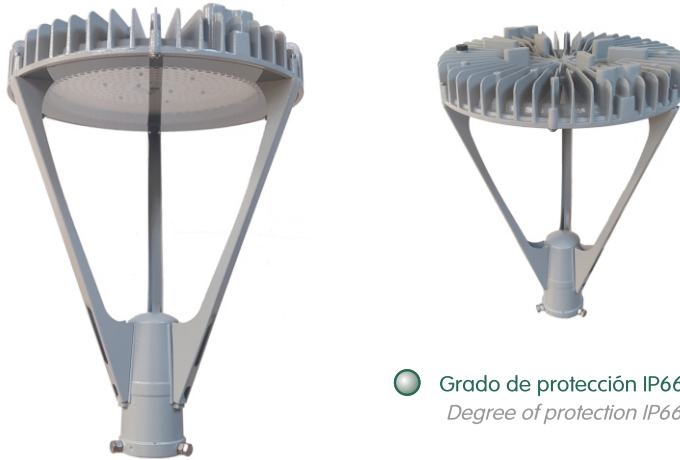
- Respete los rangos de temperatura Respect temperature ranges
- Corte el suministro eléctrico para realizar la instalación Shut off power supply for installation

Julio 2021

# Farola LED - Linea Australis



LED lamp post - Australis Line



## Datos Rápidos Quick Data

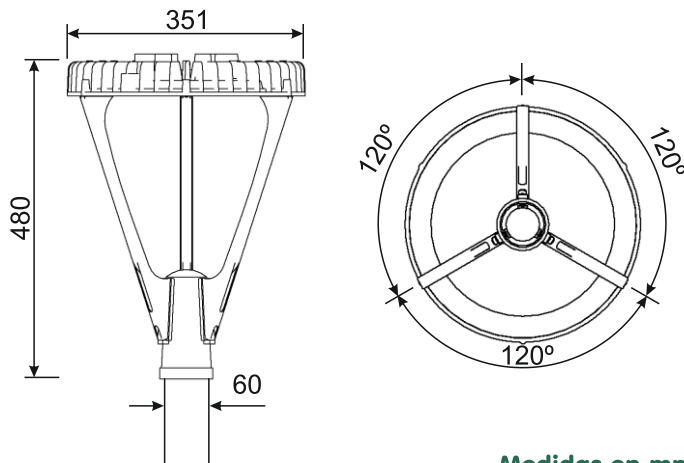
 **Cód: 83200103 REF227**  
Code: 83200103 REF227

 **150W | 5000K**

 **Uso Intemperie**  
*Outdoor use*

- Con protector de línea contra transitorios  
*With Surge protector line*
- Grado de protección IP66  
*Degree of protection IP66*
- Estructura de aluminio inyectado  
*Injected aluminum structure*

## Dimensiones Dimensions



Medidas en mm

## Según Normas Standards

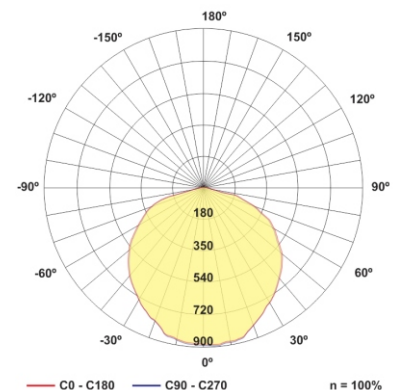
- IEC60598-1 Seguridad Safety
- IEC60598-2-3 Alumbrado Público Street Lighting

## Parámetros Técnicos Technical Features

Parámetro <small>Parameter</small>	Símbolo <small>Symbol</small>	Valor <small>Value</small>	Unidad <small>Unit</small>
Tensión de línea <small>Input Voltage</small>	U	220	V
Corriente de línea <small>Input Current</small>	I	750	mA
Potencia de línea <small>Line Power</small>	P	150	W
Frecuencia de Alimentación <small>Frequency Supply</small>	F	50/60	Hz
Factor de Potencia <small>Power Factor</small>	$\lambda$	>0.95	-
Distorsión Armónica Total <small>THD</small>	THD	< 15	%
Rendimiento <small>Performance</small>	-	110	lm/W
Temperatura de Operación <small>Operating Range</small>	ta	-20...40	°C
Grado de Protección <small>Degree of Protection</small>	-	IP 66	-
Vida Útil <small>Lifetime</small>	-	100.000	h
Grado de protección IK <small>IK Index</small>	-	08	-
Unidades por Caja <small>Units Per Box</small>	-	1	-
Peso <small>Weight</small>	-	5.9	Kg
Altura de montaje <small>Mounting Height</small>	-	3-5	m
Torque tornillos de fijación <small>Torque fixing screws</small>	-	8	Nm

## Parámetros Luminotécnicos Lighting Features

Parámetro <small>Parameter</small>	Valor <small>Value</small>	Unidad <small>Unit</small>
Flujo Luminoso <small>Luminous Flux</small>	16500	lm
Distribución <small>Luminance Distribution</small>	120	°
CRI <small>CRI</small>	>75	-
Temperatura de color <small>Color Temperature</small>	5000	K



## Observaciones Comments

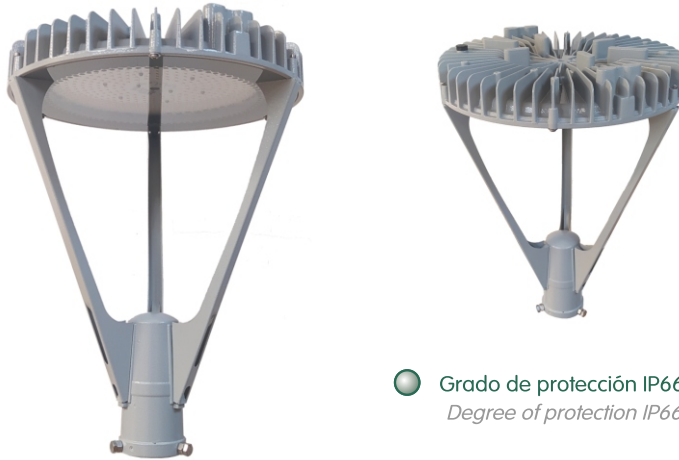
- Respete los rangos de temperatura Respect temperature ranges
- Corte el suministro eléctrico para realizar la instalación Shut off power supply for installation

Julio 2021

# Farola LED - Linea Australis



LED lamp post - Australis Line



## Datos Rápidos Quick Data

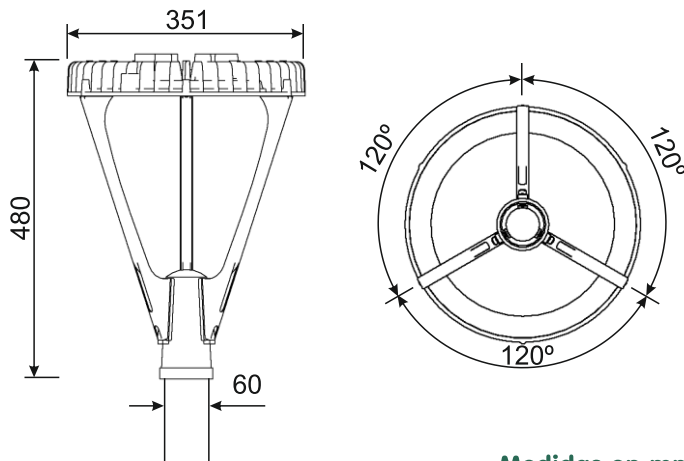
 **Cód: 83200100 REF227**  
Code: 83200100 REF227

 **200W | 5000K**

 **Uso Intemperie**  
*Outdoor use*

-  Grado de protección IP66  
*Degree of protection IP66*
-  Con protector de línea contra transitorios  
*With Surge protector line*
-  Estructura de aluminio inyectado  
*Injected aluminum structure*

## Dimensiones Dimensions



Medidas en mm

## Según Normas Standards

IEC60598-1 Seguridad Safety

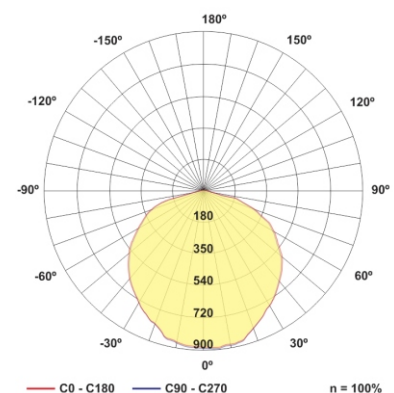
IEC60598-2-3 Alumbrado Público Street Lighting

## Parámetros Técnicos Technical Features

Parámetro <i>Parameter</i>	Símbolo <i>Symbol</i>	Valor <i>Value</i>	Unidad <i>Unit</i>
Tensión de línea	<i>Input Voltage</i>	U	220 V
Corriente de línea	<i>Input Current</i>	I	1000 mA
Potencia de línea	<i>Line Power</i>	P	200 W
Frecuencia de Alimentación	<i>Frequency Supply</i>	F	50/60 Hz
Factor de Potencia	<i>Power Factor</i>	$\lambda$	>0.95 -
Distorsión Armónica Total	<i>THD</i>	THD	< 15 %
Rendimiento	<i>Performance</i>	-	100 lm/W
Temperatura de Operación	<i>Operating Range</i>	ta	-20...40 °C
Grado de Protección	<i>Degree of Protection</i>	-	IP 66 -
Vida Útil	<i>Lifetime</i>	-	100.000 h
Grado de protección IK	<i>IK Index</i>	-	08 -
Unidades por Caja	<i>Units Per Box</i>	-	1 -
Peso	<i>Weight</i>	-	5.9 Kg
Altura de montaje	<i>Mounting Height</i>	-	3-5 m
Torque tornillos de fijación	<i>Torque fixing screws</i>	-	8 Nm

## Parámetros Luminotécnicos Lighting Features

Parámetro <i>Parameter</i>	Valor <i>Value</i>	Unidad <i>Unit</i>
Flujo Luminoso	20000	lm
Distribución	120	°
CRI	>75	-
Temperatura de color	5000	K



## Observaciones Comments

Respete los rangos de temperatura *Respect temperature ranges*  
Corte el suministro eléctrico para realizar la instalación *Shut off power supply for installation*

Julio 2021