

Farola LED Centilumen - Linea DOB



Centilumen LED lamp post - DOB Line



- Grado de protección IP66
Degree of protection IP66
- Estructura de aluminio inyectado
Injected aluminum structure
- Con protector de línea contra transitorios
With Surge protector line

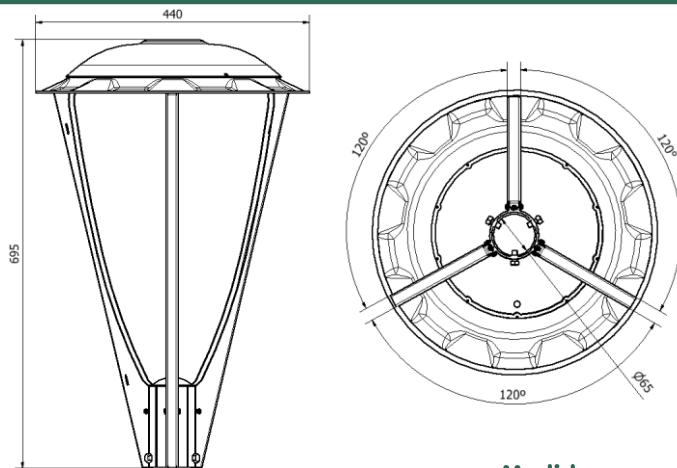
Datos Rápidos Quick Data

Código: 83200315
Code: 83200315

100W | 5000K

Uso Intemperie
Outdoor use

Dimensiones Dimensions



Medidas en mm

Certificaciones Approvals

IEC60598-2-3 Alumbrado Público
Street Lighting

Parámetros Luminotécnicos Lighting Features

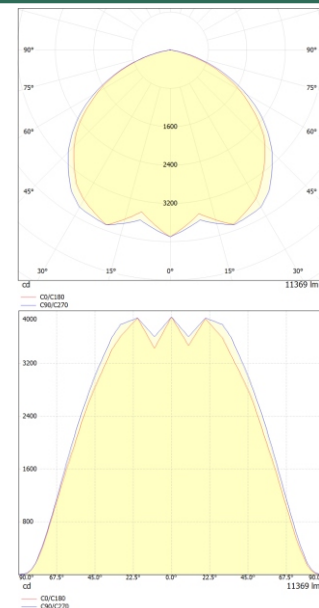
Parámetro <i>Parameter</i>	Valor <i>Value</i>	Unidad <i>Unit</i>
Flujo Luminoso (**) <i>Luminous Flux</i>	11000	lm
Distribución <i>Luminance Distribution</i>	120	°
CRI	>75	-
Temperatura de color <i>Color Temperature</i>	5000	K

(**) Tolerancia del flujo luminoso +/-10%

Parámetros Técnicos Technical Features

Parámetro <i>Parameter</i>	Símbolo <i>Symbol</i>	Valor <i>Value</i>	Unidad <i>Unit</i>
Tensión de línea <i>Input Voltage</i>	U	220	V
Corriente de línea <i>Input Current</i>	I	500	mA
Potencia de línea <i>Line Power</i>	P	100	W
Frecuencia de Alimentación <i>Frequency Supply</i>	F	50/60	Hz
Factor de Potencia <i>Power Factor</i>	λ	>0.95	-
Distorsión Armónica Total <i>THD</i>	THD	< 15	%
Eficacia <i>Efficacy</i>	-	110	lm/W
Temperatura de Operación <i>Operating Range</i>	ta	-20...40	°C
Grado de Protección <i>Degree of Protection</i>	-	IP 66	-
Vida Útil <i>Lifetime</i>	-	100.000	h
Grado de protección IK <i>IK Index</i>	-	10	-
Unidades por Caja <i>Units Per Box</i>	-	1	-
Peso <i>Weight</i>	-	3.5	Kg
Altura de montaje <i>Mounting Height</i>	-	3-5	m
Torque tornillos de fijación <i>Torque fixing screws</i>	-	8	Nm
Superficie al viento <i>Surface to the wind</i>	-	0.045	m ²

Especificaciones ópticas Optical Specifications



Observaciones Comments

Respete los rangos de temperatura
Corte el suministro eléctrico para realizar la instalación

*Respect temperature ranges
Shut off power supply for installation*

Marzo 2023

Farola LED Centilumen - Linea Prof



Centilumen LED lamp post - Prof Line



- Grado de protección IP66
Degree of protection IP66
- Estructura de aluminio inyectado
Injected aluminum structure
- Con protector de línea contra transitorios
With Surge protector line

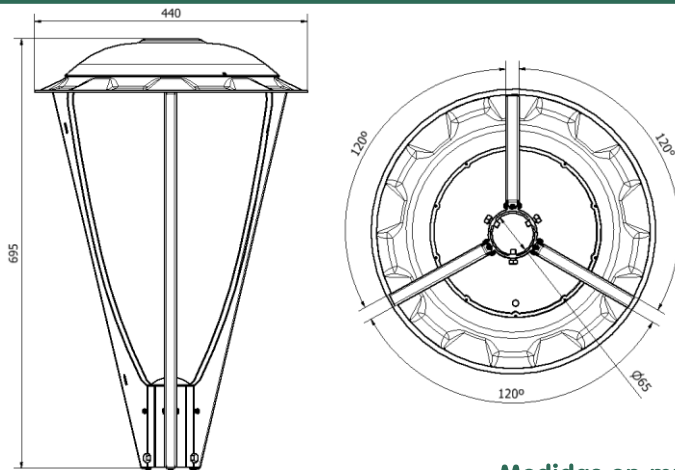
Datos Rápidos *Quick Data*

Código: 83200361
Code: 83200361

100W | 5000K

Uso Intemperie
Outdoor use

Dimensiones *Dimensions*



Medidas en mm

Certificaciones *Approvals*

IEC60598-2-3 Alumbrado Público
Street Lighting

Parámetros Luminotécnicos *Lighting Features*

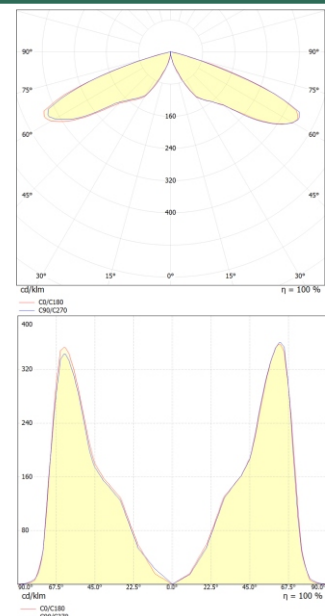
Parámetro <i>Parameter</i>	Valor <i>Value</i>	Unidad <i>Unit</i>
Flujo Luminoso (**) <i>Luminous Flux</i>	11000	lm
Distribución <i>Luminance Distribution</i>	IESNA V	°
CRI	>75	-
Temperatura de color <i>Color Temperature</i>	5000	K

(**) Tolerancia del flujo luminoso +/-10%

Parámetros Técnicos *Technical Features*

Parámetro <i>Parameter</i>	Símbolo <i>Symbol</i>	Valor <i>Value</i>	Unidad <i>Unit</i>
Tensión de línea <i>Input Voltage</i>	U	220	V
Corriente de línea <i>Input Current</i>	I	500	mA
Potencia de línea <i>Line Power</i>	P	100	W
Frecuencia de Alimentación <i>Frequency Supply</i>	F	50/60	Hz
Factor de Potencia <i>Power Factor</i>	λ	>0.95	-
Distorsión Armónica Total <i>THD</i>	THD	< 15	%
Eficacia <i>Efficacy</i>	-	110	lm/W
Temperatura de Operación <i>Operating Range</i>	ta	-20...40	°C
Grado de Protección <i>Degree of Protection</i>	-	IP 66	-
Vida Útil <i>Lifetime</i>	-	50.000	h
Grado de protección IK <i>IK Index</i>	-	10	-
Unidades por Caja <i>Units Per Box</i>	-	1	-
Peso <i>Weight</i>	-	4.5	Kg
Altura de montaje <i>Mounting Height</i>	-	3-5	m
Torque tornillos de fijación <i>Torque fixing screws</i>	-	8	Nm
Superficie al viento <i>Surface to the wind</i>	-	0.045	m ²

Especificaciones ópticas *Optical Specifications*



Observaciones *Comments*

Respete los rangos de temperatura
Corte el suministro eléctrico para realizar la instalación

*Respect temperature ranges
Shut off power supply for installation*

Marzo 2023