

Farola LED - Linea Australis

LED lamp post - Australis Line



Datos Rápidos

Quick Data



Código: 83200101

Code: 83200101



100W | 5000K



Uso Intemperie
Outdoor use

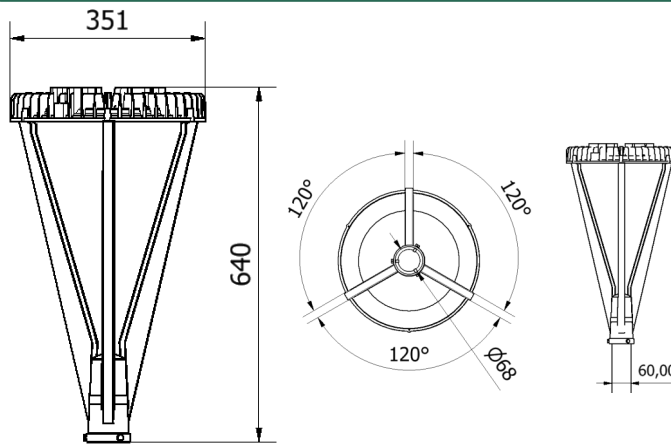
● Grado de protección IP66
Degree of protection IP66

● Con protector de línea contra transitorios
With Surge protector line

● Estructura de aluminio inyectado
Injected aluminum structure

Dimensiones

Dimensions



Según Normas

Standards

IEC60598-1 Seguridad

Safety

IEC60598-2-3 Alumbrado Público

Street Lighting

Medidas en mm

Parámetros Técnicos

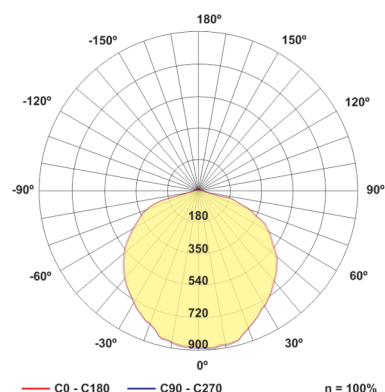
Technical Features

Parámetro	Símbolo	Valor	Unidad
Parameter	Symbol	Value	Unit
Tensión de línea	Input Voltage	U	220 V
Corriente de línea	Input Current	I	500 mA
Potencia de línea	Line Power	P	100 W
Frecuencia de Alimentación	Frequency Supply	F	50/60 Hz
Factor de Potencia	Power Factor	λ	>0.95 -
Distorsión Armónica Total	THD	THD	< 15 %
Rendimiento	Performance	-	110 lm/W
Temperatura de Operación	Operating Range	t_a	-20...40 °C
Grado de Protección	Degree of Protection	-	IP 66 -
Vida Útil	Lifetime	-	100.000 h
Grado de protección IK	IK Index	-	08 -
Unidades por Caja	Units Per Box	-	1 -
Peso	Weight	-	5.9 Kg
Altura de montaje	Mounting Height	-	3-5 m
Torque tornillos de fijación	Torque fixing screws	-	8 Nm

Parámetros Luminotécnicos

Lighting Features

Parámetro	Valor	Unidad
Parameter	Value	Unit
Flujo Luminoso	Luminous Flux	11000 lm
Distribución	Luminance Distribution	120 °
CRI	CRI	>75 -
Temperatura de color	Color Temperature	5000 K



Observaciones

Comments

Respete los rangos de temperatura

Respect temperature ranges

Corte el suministro eléctrico para realizar la instalación

Shut off power supply for installation

Septiembre 2020

Fabricado por ELT Argentina S.A. - Industria Argentina

Manufactured by ELT Argentina - Made in Argentina

Farola LED - Linea Australis

LED lamp post - Australis Line



Datos Rápidos

Quick Data



Código: 83200102

Code: 83200102



120W | 5000K



Uso Intemperie
Outdoor use

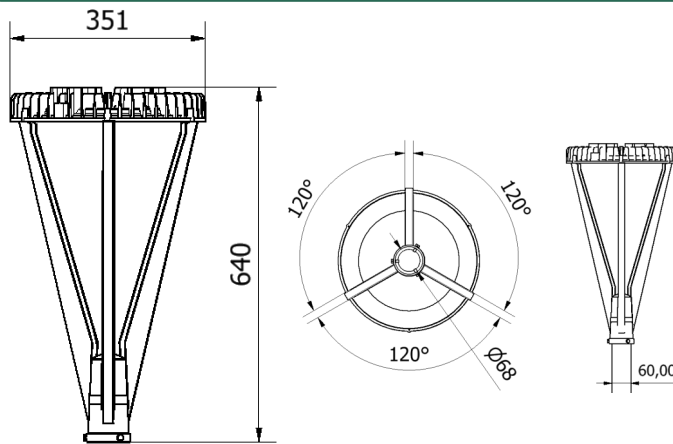
● Grado de protección IP66
Degree of protection IP66

● Con protector de línea contra transitorios
With Surge protector line

● Estructura de aluminio inyectado
Injected aluminum structure

Dimensiones

Dimensions



Según Normas

Standards

IEC60598-1 Seguridad

Safety

IEC60598-2-3 Alumbrado Público

Street Lighting

Medidas en mm

Parámetros Técnicos

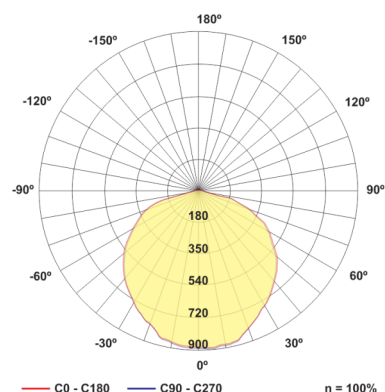
Technical Features

Parámetro	Símbolo	Valor	Unidad
Parameter	Symbol	Value	Unit
Tensión de línea	Input Voltage	U	220 V
Corriente de línea	Input Current	I	600 mA
Potencia de línea	Line Power	P	120 W
Frecuencia de Alimentación	Frequency Supply	F	50/60 Hz
Factor de Potencia	Power Factor	λ	>0.95 -
Distorsión Armónica Total	THD	THD	< 15 %
Rendimiento	Performance	-	110 lm/W
Temperatura de Operación	Operating Range	t_a	-20...40 °C
Grado de Protección	Degree of Protection	-	IP 66 -
Vida Útil	Lifetime	-	100.000 h
Grado de protección IK	IK Index	-	08 -
Unidades por Caja	Units Per Box	-	1 -
Peso	Weight	-	5.9 Kg
Altura de montaje	Mounting Height	-	3-5 m
Torque tornillos de fijación	Torque fixing screws	-	8 Nm

Parámetros Luminotécnicos

Lighting Features

Parámetro	Valor	Unidad
Parameter	Value	Unit
Flujo Luminoso	Luminous Flux	13200 lm
Distribución	Luminance Distribution	120 °
CRI	CRI	>75 -
Temperatura de color	Color Temperature	5000 K



Observaciones

Comments

Respete los rangos de temperatura

Respect temperature ranges

Corte el suministro eléctrico para realizar la instalación

Shut off power supply for installation

Septiembre 2020

Fabricado por ELT Argentina S.A. - Industria Argentina

Manufactured by ELT Argentina - Made in Argentina

Farola LED - Linea Australis

LED lamp post - Australis Line



Datos Rápidos

Quick Data



Código: 83200103

Code: 83200103



150W | 5000K



Uso Intemperie
Outdoor use

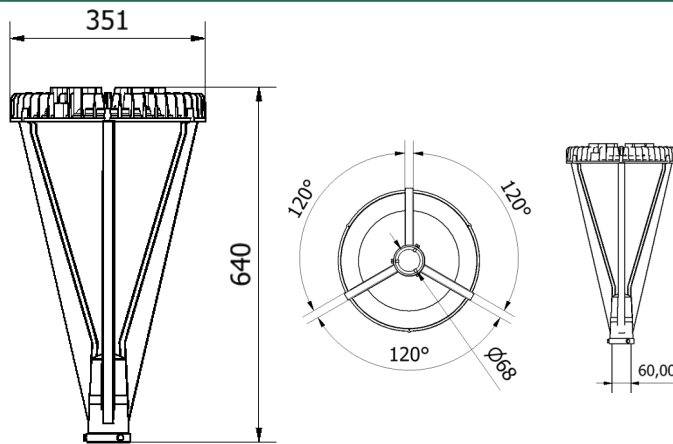
● Grado de protección IP66
Degree of protection IP66

● Con protector de línea contra transitorios
With Surge protector line

● Estructura de aluminio inyectado
Injected aluminum structure

Dimensiones

Dimensions



Según Normas

Standards

IEC60598-1 Seguridad

Safety

IEC60598-2-3 Alumbrado Público

Street Lighting

Medidas en mm

Parámetros Técnicos

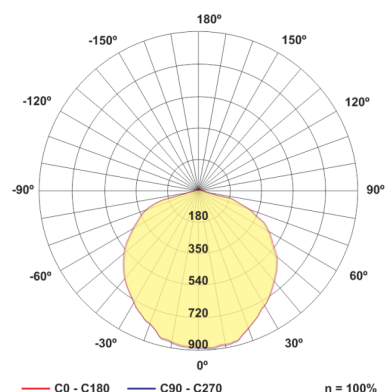
Technical Features

Parámetro	Símbolo	Valor	Unidad
Parameter	Symbol	Value	Unit
Tensión de línea	Input Voltage	U	220 V
Corriente de línea	Input Current	I	750 mA
Potencia de línea	Line Power	P	150 W
Frecuencia de Alimentación	Frequency Supply	F	50/60 Hz
Factor de Potencia	Power Factor	λ	>0.95 -
Distorsión Armónica Total	THD	THD	< 15 %
Rendimiento	Performance	-	110 lm/W
Temperatura de Operación	Operating Range	t_a	-20...40 °C
Grado de Protección	Degree of Protection	-	IP 66 -
Vida Útil	Lifetime	-	100.000 h
Grado de protección IK	IK Index	-	08 -
Unidades por Caja	Units Per Box	-	1 -
Peso	Weight	-	5.9 Kg
Altura de montaje	Mounting Height	-	3-5 m
Torque tornillos de fijación	Torque fixing screws	-	8 Nm

Parámetros Luminotécnicos

Lighting Features

Parámetro	Valor	Unidad
Parameter	Value	Unit
Flujo Luminoso	Luminous Flux	16500 lm
Distribución	Luminance Distribution	120 °
CRI	CRI	>75 -
Temperatura de color	Color Temperature	5000 K



Observaciones

Comments

Respete los rangos de temperatura

Respect temperature ranges

Corte el suministro eléctrico para realizar la instalación

Shut off power supply for installation

Septiembre 2020

Fabricado por ELT Argentina S.A. - Industria Argentina

Manufactured by ELT Argentina - Made in Argentina

Farola LED - Linea Australis

LED lamp post - Australis Line



Datos Rápidos

Quick Data



Código: 83200100

Code: 83200100



200W | 5000K



Uso Intemperie
Outdoor use

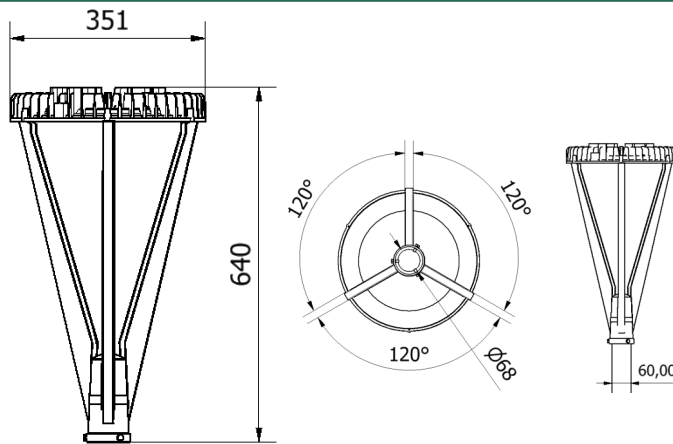
● Grado de protección IP66
Degree of protection IP66

● Con protector de línea contra transitorios
With Surge protector line

● Estructura de aluminio inyectado
Injected aluminum structure

Dimensiones

Dimensions



Según Normas

Standards

IEC60598-1 Seguridad

Safety

IEC60598-2-3 Alumbrado Público

Street Lighting

Medidas en mm

Parámetros Técnicos

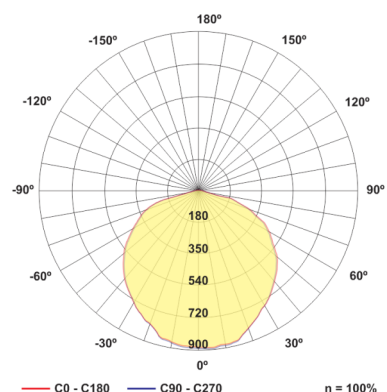
Technical Features

Parámetro	Símbolo	Valor	Unidad
Parameter	Symbol	Value	Unit
Tensión de línea	Input Voltage	U	220 V
Corriente de línea	Input Current	I	1000 mA
Potencia de línea	Line Power	P	200 W
Frecuencia de Alimentación	Frequency Supply	F	50/60 Hz
Factor de Potencia	Power Factor	λ	>0.95 -
Distorsión Armónica Total	THD	THD	< 15 %
Rendimiento	Performance	-	100 lm/W
Temperatura de Operación	Operating Range	t_a	-20...40 °C
Grado de Protección	Degree of Protection	-	IP 66 -
Vida Útil	Lifetime	-	100.000 h
Grado de protección IK	IK Index	-	08 -
Unidades por Caja	Units Per Box	-	1 -
Peso	Weight	-	5.9 Kg
Altura de montaje	Mounting Height	-	3-5 m
Torque tornillos de fijación	Torque fixing screws	-	8 Nm

Parámetros Luminotécnicos

Lighting Features

Parámetro	Valor	Unidad
Parameter	Value	Unit
Flujo Luminoso	Luminous Flux	20000 lm
Distribución	Luminance Distribution	120 °
CRI	CRI	>75 -
Temperatura de color	Color Temperature	5000 K



Observaciones

Comments

Respete los rangos de temperatura

Respect temperature ranges

Corte el suministro eléctrico para realizar la instalación

Shut off power supply for installation

Septiembre 2020

Fabricado por ELT Argentina S.A. - Industria Argentina

Manufactured by ELT Argentina - Made in Argentina