

YOLO STREET II

VIDA UTIL 30.000 Hrs



FAROLA



OSRAM



ALTA POTENCIA



CRI >=70



DESCRIPCIÓN

TIPO DE LUMINARIA: Cabezal de alumbrado Público

SISTEMA ÓPTICO: Ópticas de policarbonato. Cristal templado

DISTRIBUCIÓN DE LUZ: Directa - Simétrica / Variable con ópticas

MATERIALES: Cuerpo de aluminio inyectado

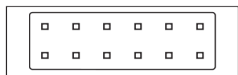
TRATAMIENTO DE SUPERFICIE: Pintura en polvo poliéster

FUENTE DE LED: Interna Incorporada

DRIVERS: PHILIPS



COLORES



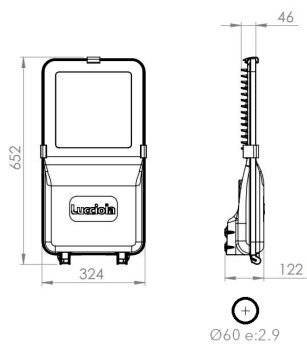
Forte HPw12L

INFORMACIÓN TÉCNICA

CÓDIGO	POTENCIA	FLUJO	MEDIDAS	ACOMETIDA
YOL100	100 w	14200 lm	652X324X122mm	Ø60 e:2.9mm
YOL150	150 w	19000 lm	652X324X122mm	Ø60 e:2.9mm

DIMENSIONES

YOL100 / YOL150



DETALLES

